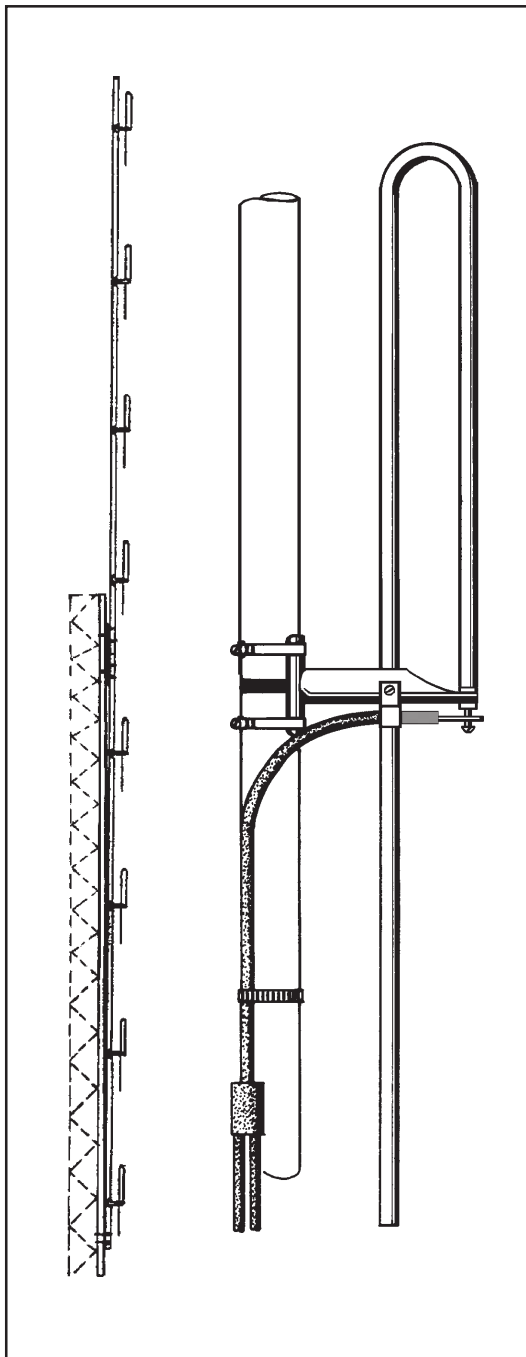


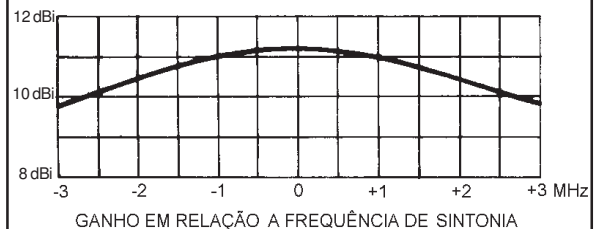
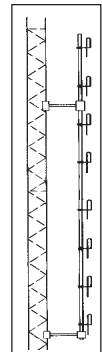
ANTENA COLINEAR VERTICAL COM 8 ELEMENTOS PARA UHF



MODELO CVJ 8/450

Ref. 392

- Faixa de Operação: 406 - 480 MHz,
Especificar a frequência de operação no pedido
- Irradiação: Omnidirecional ou Direcional
- Ganho: Omnidirecional 11,15dBi (9dBd)
Direcional 14,15dBi (12dBd)
- Impedância nominal: 50 ohms
- Relação de ondas estacionárias: $\leq 1,5:1$
- Potência máxima: 500 Watts
- Proteção estática: D.C. Ground
- Terminação: conector tipo N fêmea ou conector tipo UHF fêmea, especificar no pedido
- Gôndola: ~ 5.400mm
- Fixação para mastro até 2" \varnothing
- Peso: 12,0 Kg
- Resistência à ventos: até 150km/h
- Acessório Opcional (não fornecido):
kit para fixação paralela à torre.
- Ref. 186/K - Modelo 186K



ANTENA COLINEAR VERTICAL COM 8 ELEMENTOS PARA UHF

DIAGRAMA DE IRRADIAÇÃO

